

ALGARVE®

INFORMATION PRODUIT

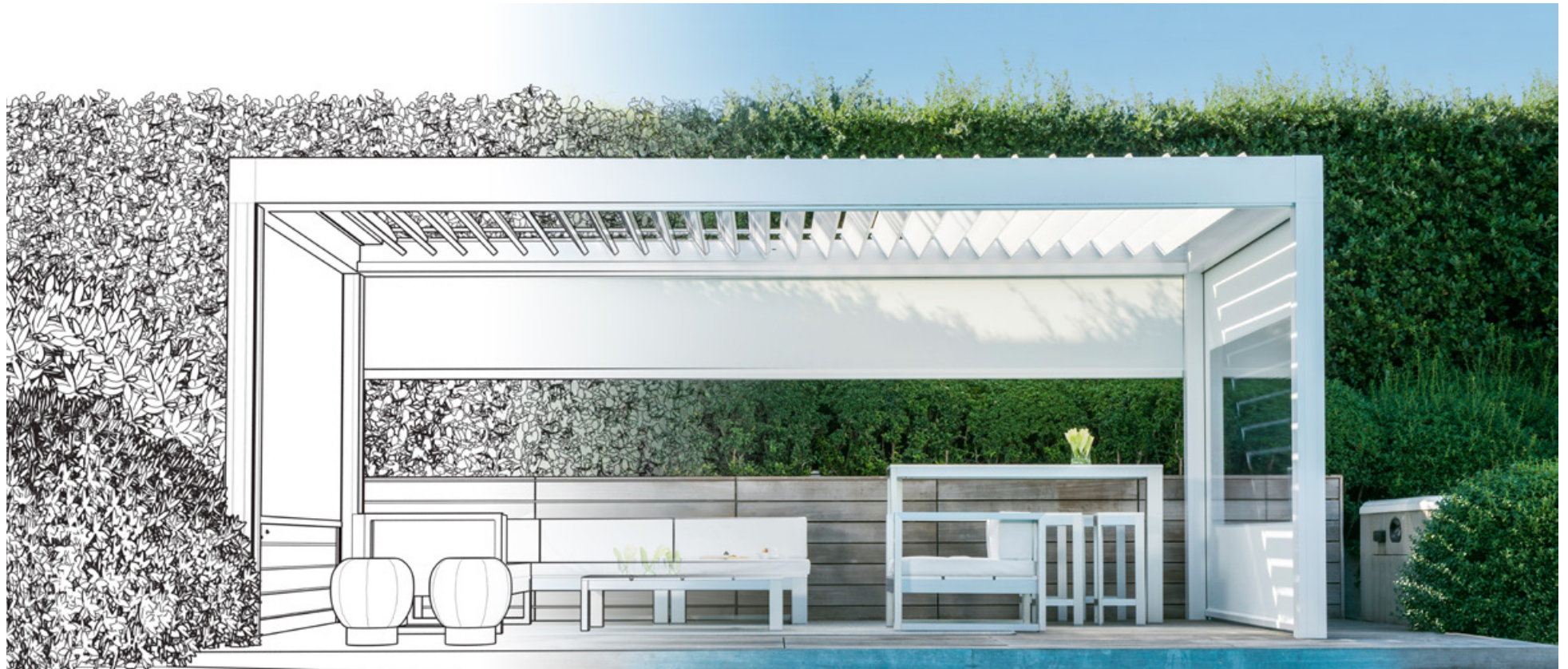


TABLE DES MATIÈRES

Description	3
Avantages	4
Design	4
Qualité	4
Personnalisation	5
Confort	5
Caractéristiques techniques	6
Configuration standard	7
Algarve > 6 055 mm	8
Poids Algarve	9
Charge de neige Algarve	10
Accessoires	12
Certificats et tests	14
Configuration	15
Type	15
Méthode de construction	16
Colonnes	18
Pack Comfort	20
Profils	21
Orientation des lames	22
Pieds de montage	23
Évacuation de l'eau	25
Autres outils	27

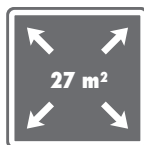




DESCRIPTION

Auvent élégant en aluminium avec lames orientables et éléments latéraux en applique.

- Commande via io, RTS ou Renson® Connect App
- Structure porteuse svelte et design épuré
- Éléments latéraux et accessoires en applique
- Couplable jusqu'à 6 x 6 m sans colonne intermédiaire.
- Disponible en version Classic Line à corniche classique
- Protection contre le soleil, la pluie et le vent



1 partie de toiture

PROTECTION
SOLAIRE

VENTILATION

RÉSISTANT À
L'EAU

AVANTAGES

Design



1 UN DESIGN MINIMALISTE

Les profils minces et les raccords vissés invisibles donnent naissance à une construction élégante. Cette élégance est également favorisée par l'installation discrète du moteur de la toiture en lames Algarve au-dessus du cadre.

2 6 X 6 M SANS COLONNE INTERMÉDIAIRE

Une seule partie de toiture avec poutre intermédiaire est possible jusqu'à un maximum de 6 x 6 m sans colonne intermédiaire. Les 2 parties de toiture peuvent être une toiture en lames ou une toiture en toile, mais il est également possible de coupler une partie de toiture en lames et une partie de toiture en toile. Les deux parties de toiture ne doivent pas nécessairement être symétriques.

3 ÉLÉMENTS LATÉRAUX EN APPLIQUE

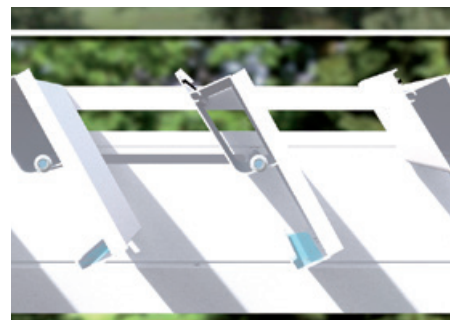
Des stores Fixscreens, des panneaux coulissants en verre, des panneaux Loggia, des parois fixes ou des rideaux extérieurs peuvent être ajoutés à cette pergola en tant qu'éléments montés en applique.

4 ÉVACUATION INVISIBLE VIA LE TUYAU D'ÉVACUATION DANS LA COLONNE

5 ESPACE MINIMAL ENTRE LES LAMES

La garantie d'une belle finition aux lignes fluides.

Qualité



1 LAMES À DOUBLE PAROI POUR DAVANTAGE DE SOLIDITÉ

Portance de 100 kg/m²

2 DÉVERSOIRS EN ALUMINIUM SOUDÉS, LAQUAGE DE LA COULEUR DES LAMES DE TOITURE

3 DES EMBOUTS D'EXTRÉMITÉ UNIQUES GARANTISSENT UN RACCORD D'ANGLE SOLIDE

4 CANALISATIONS D'ÉVACUATION D'EAU INTÉGRÉES

5 MONTAGE SÛR DES PANNEAUX COULISSANTS AVEC PROFIL TUBULAIRE EN OPTION

6 TECHNOLOGIE F2

INNOVATION

Système de retenue garantissant la stabilité dimensionnelle de la structure porteuse. Cela confère à l'Algarve une grande stabilité au vent.

Personnalisation



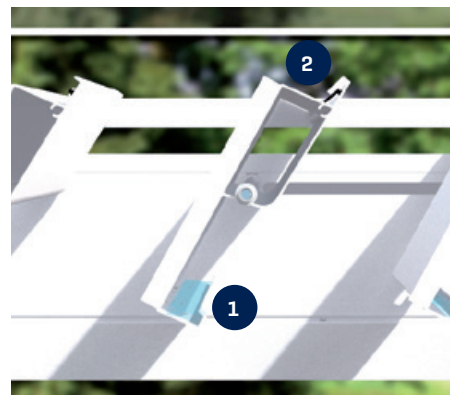
1 LARGE GAMME D'HABILLAGES LATÉRAUX POSSIBLES

2 COMMANDES ULTÉRIEURES POSSIBLES

3 ACCESSOIRES

Pour de plus amples informations sur les accessoires possibles, voir le chapitre « Accessoires » et/ou les informations produit relatives aux différents accessoires.

Confort



1 BORD DE GOUTTIÈRE SPÉCIALEMENT CONÇU

INNOVATION

Évite que la terrasse et le mobilier soient mouillés lorsque les lames sont ouvertes après une averse.

2 FERMETURE SILENCIEUSE DES LAMES EN DOUCEUR GRÂCE À L'AJOUT D'UNE BROSSÉ

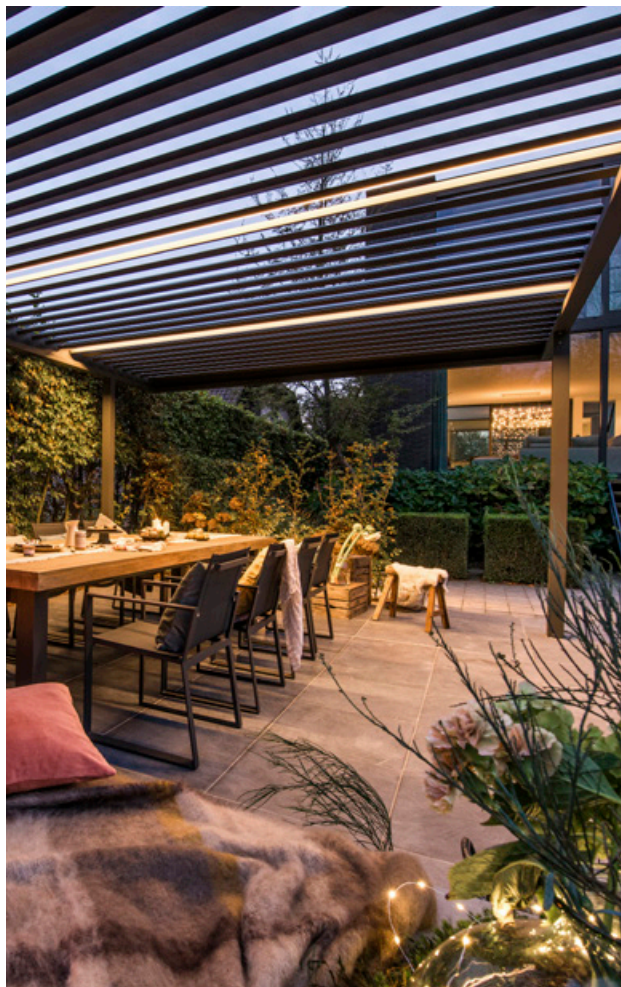
3 INSTALLATION RAPIDE

Grâce à un prémontage maximal.

4 PÉNÉTRATION MAXIMALE DE LA LUMIÈRE

Ouverture des lames jusqu'à 150°.

CARACTÉRISTIQUES TECHNIQUES



Dimensions	
Span - Simple	Min. 1800* mm - max. 4500 mm
Span - Simple avec colonne intermédiaire	Min. 1800* mm - max. 6000 mm
Pivot - Simple	Min. 2615* mm - max. 7000** mm
Hauteur de passage	Min. 375 mm - max. 2800 mm
Hauteur totale lames fermées	Hauteur de passage + 230 mm
Hauteur totale lames ouvertes à 90°	Hauteur de passage + 325 mm
Hauteur totale, boîtier du moteur inclus	Hauteur de passage + 360 mm
Hauteur minimale requise pour l'installation sous un surplomb de toit	Hauteur de passage + 365 mm
Rotation des lames	Max. 150°
Nombre minimal de points d'évacuation de l'eau < 16 m ²	1
Nombre minimal de points d'évacuation de l'eau > 16 m ²	2
Possibilités de commande	
Renson® Connect App	✓
Somfy io	✓
Somfy RTS	✓
Prêt pour domotique	✓

* Dimensions plus petites (span jusqu'à min. 800 mm et pivot jusqu'à min. 1 110 mm) possibles sur demande spéciale prévente - bureau d'études.

** Attention : si une seule colonne est présente, la capacité de drainage ne sera que de 0,025 L/m².s [90 l/h].

Motorisation électrique de la toiture en lames

Paramètres	Valeur
Tension d'alimentation	230 Volts AC, 50 Hz
Plage de courant transformateur	0 - 2,5 Amps
Puissance transformateur	100 W
Tension moteur	24 Volts DC
Courant nominal moteur [24 Volts DC]	3 Amps
Indice de protection	IP 66 Dynamic
Durée maximale de fonctionnement en utilisation continue	Env. 2 minutes
Fusible automatique	16 A Courbe C



Configuration standard

Construction

- Autoportante ou adossée à la façade (contre un mur complet ou un raccord partiel).
- Pieds de montage standard (visibles ou invisibles).
- Span, pivot et hauteur de passage sur mesure au mm près.
- Motorisation avec choix de la position du moteur et du drainage.
- Orientation des lames (pare-soleil ou attirant les rayons du soleil).

Finition

- Seaside Quality A
- Monocolore ou bicolore selon les coloris standard de Renson.
- Évacuation intégrée de l'eau (y compris les descentes en PVC et les diffuseurs antiéclaboussures dans la gouttière).
- Trous de montage et d'évacuation adaptables

Algarve > 6 055 mm

- Dimensions maximales pivot : 7000 mm
- Dimensions maximales span : 4000 mm [dès que la longueur du Pivot dépasse 6055 mm]
- Nombre de colonnes par côté autoportant du pivot : minimum 3
- Distance libre maximale entre 2 colonnes : 5835 mm
- Colonne décalée : PAS possible
- Nombre minimal d'évacuations d'eau : 3, dont 2 du côté le plus bas
- Heat & Sound Beam : PAS possible sur le pivot
- Nombre maximal de lames Led : 3
- Nombre maximal de lames de verre : 5
- Nombre maximal de lames Lineo Fix : 3



Poids Algarve

		Poids total [kg] Algarve complète															
		Span															
Pivot	Dimensions en mm	# lames	1800	2000	2200	2400	2600	2800	3000	3200	3400	3600	3800	4000	4200	4400	4500
		2615	11	145	155	164	175	185	194	204	213	223	233	242	252	261	272
	2830	12	154	163	174	185	195	205	215	226	236	246	256	266	278	288	293
	3045	13	162	173	184	194	205	216	227	238	249	259	270	282	293	304	309
	3260	14	171	181	193	204	215	227	238	250	261	273	285	297	308	320	325
	3475	15	180	190	202	214	226	238	250	262	274	287	299	311	323	335	342
	3690	16	188	198	211	223	236	249	261	274	288	301	313	326	339	351	358
	3905	17	197	206	220	233	246	260	273	287	301	314	327	341	354	367	374
	4120	18	205	215	229	243	257	271	285	299	313	327	341	355	369	383	390
	4335	19	214	223	238	252	267	282	297	312	326	341	355	370	384	399	406
	4550	20	222	232	247	262	278	293	309	324	339	354	369	384	400	415	423
	4765	21	230	240	256	273	288	304	320	336	352	367	383	399	415	432	440
	4980	22	239	248	266	282	299	315	332	348	364	381	397	414	431	448	456
	5195	23	247	258	275	292	309	326	343	360	377	394	411	429	446	463	472
	5410	24	257	266	284	302	319	337	355	372	390	409	426	444	462	479	488
	5625	25	265	275	293	311	330	348	366	384	404	422	440	459	477	495	504
	5840	26	274	283	302	321	340	359	378	398	416	435	454	473	492	511	520
	6055	27	282	292	311	331	350	370	390	410	429	449	468	488	507	527	537

Le tableau ci-dessus indique le poids du cadre Algarve ; il n'est tenu aucun compte du poids des colonnes et des pieds de montage.
Chaque colonne présente dans la configuration se traduit par un poids supplémentaire de 4,8 kg/mètre de colonne.

Poids du pied de montage standard :

- pied de montage invisible : 1 730 g
- pied de montage visible 3 370 g
- visible [coin] : 2 240 g

Poids du pied de montage renforcé :

- pied de montage invisible : 6 970 g
- pied de montage visible : 10 290 g
- visible [coin] : 8 170 g

Charge de neige Algarve

		Algarve simple - charge de neige maximale [kg/m ²]															
		Span															
Dimensions en mm	# lames	1800	2000	2200	2400	2600	2800	3000	3200	3400	3600	3800	4000	4200	4400	4500	
Pivot	2615	11	849	600	439	329	252	197	156	125	101	82	67	55	45	37	34
	2830	12	849	600	439	329	252	197	156	125	101	82	67	55	45	37	34
	3045	13	849	600	439	329	252	197	156	125	101	82	67	55	45	37	34
	3260	14	839	600	439	329	252	197	156	125	101	82	67	55	45	37	34
	3475	15	732	600	439	329	252	197	156	125	101	82	67	55	45	37	34
	3690	16	645	579	439	329	252	197	156	125	101	82	67	55	45	37	34
	3905	17	572	513	439	329	252	197	156	125	101	82	67	55	45	37	34
	4120	18	510	457	415	329	252	197	156	125	101	82	67	55	45	37	34
	4335	19	457	410	372	329	252	197	156	125	101	82	67	55	45	37	34
	4550	20	412	370	335	306	252	197	156	125	101	82	67	55	45	37	34
	4765	21	373	334	303	276	254	197	156	125	101	82	67	55	45	37	34
	4980	22	339	304	275	251	230	197	156	125	101	82	67	55	45	37	34
	5195	23	302	270	244	223	205	189	156	125	101	82	67	55	45	37	34
	5410	24	264	236	213	194	178	165	153	125	101	82	67	55	45	37	34
	5625	25	232	207	187	170	156	144	133	124	101	82	67	55	45	37	34
	5840	26	204	183	165	150	137	126	117	109	101	82	67	55	45	37	34
	6055	27	181	161	145	132	121	111	103	95	89	82	67	55	45	37	34
	6270	28	222	199	181	166	153	142	133	125	101	82	67	55			
	6485	29	211	190	173	158	146	136	127	119	101	82	67	55			
	6700	30	206	185	168	154	142	132	123	116	101	82	67	55			
6915	31	200	180	164	150	138	129	120	113	101	82	67	55				
7000	32	198	178	162	148	137	127	119	111	101	82	67	55				

Les tableaux sont plafonnés à 300 kg/m² car les valeurs supérieures ne sont plus pertinentes.

Algarve simple avec colonne intermédiaire - charge de neige maximale [kg/m ²]																		
Span																		
Pivot	Dimen- sions en mm	# lames	Span															
			3200	3400	3600	3800	4000	4200	4400	4500	4600	4800	5000	5200	5400	5600	5800	6000
	2615	11	584	512	452	402	359	322	290	276	263	239	217	199	182	167	154	142
	2830	12	538	471	416	369	330	296	267	254	241	219	199	182	167	153	141	130
	3045	13	498	437	385	342	305	274	246	234	223	202	184	168	154	141	130	119
	3260	14	464	406	358	318	284	254	229	217	207	188	171	156	142	130	120	110
	3475	15	434	380	335	297	265	237	213	203	193	175	159	145	132	121	111	102
	3690	16	408	357	314	279	248	222	200	190	180	163	148	135	124	113	104	95
	3905	17	384	336	296	262	233	209	188	178	169	153	139	127	116	106	97	89
	4120	18	363	317	279	247	220	197	177	168	160	144	131	119	109	99	91	83
	4335	19	344	300	264	234	208	186	167	159	151	136	124	112	102	93	86	78
	4550	20	326	285	251	222	197	176	158	150	143	129	117	106	97	88	81	74
	4765	21	311	271	239	211	188	168	150	143	135	122	111	100	91	83	76	70
	4980	22	296	259	227	201	179	159	143	136	129	116	105	95	87	79	72	66
	5195	23	283	247	217	192	170	152	136	129	122	110	100	91	82	75	68	62
	5410	24	271	236	208	183	163	145	130	123	117	105	95	86	78	71	65	59
	5625	25	260	227	199	176	156	139	124	118	112	101	91	82	75	68	62	56
	5840	26	249	217	191	168	149	133	119	113	107	96	87	78	71	65	59	53
	6055	27	240	209	183	162	143	128	114	108	102	92	83	75	68	62	56	51

Contrainte de flexion [pivot] inférieure à la contrainte de flexion maximale autorisée, compte tenu d'un facteur de sécurité de 1,5

Les tableaux sont plafonnés à 300 kg/m² car les valeurs supérieures ne sont plus pertinentes.

ACCESSOIRES



Pack Comfort		Commande ultérieure
Fixscreen + Lineo Led	✓	-
Remplissages latéraux		
Fixscreen intégré	-	-
Fixscreen Algarve	✓	✓
Fixscreen Lapure	-	-
Triangle	-	-
Paroi coulissante Loggia*	✓	✓
Passage rapide Loggiascreen Canvas	-	-
Paroi coulissante en verre**	✓	✓
Paroi Linius**	✓	✓
Paroi Linarte	-	-
Rideaux extérieurs	✓	✓
Confort		
Éclairage		
Lineo Led	✓	-
UpDown Led	✓	✓
Colomno Led	-	-
Lapure Led	-	-
Confort et design		
Poutre Heat & Sound	✓	✓
Lineo Luce	✓	✓
Lineo Fix	✓	-
Lineo Heat	✓	-
Raccord mural étanche	✓	-
Profil de protection Protecto	✓	✓
Automatisation		
Capteur de vent	✓	✓
Détecteur de pluie	✓	✓
Capteur d'ensoleillement	-	-

* Jusqu'à une largeur libre de 4250 mm.

** Moyennant l'utilisation de pieds de montage renforcés sur les colonnes adjacentes

Styling		Commande ultérieure
Classic Line	✓	-
Lames de toiture Wooddesign	✓	-
Colonnes		
Colonne supplémentaire	✓	-
Colonne décalée	✓	-
Colonne murale réglable	-	-



CERTIFICATS ET TESTS

Documents CE - DoP

- CE / DoC / DoP / ETA

Certificats

- Certificat UL / ETL US - Canada / CCC
- REACH / Lacquer guarantee sea coast
- RoHS / AluEco
- Protection solaire VMRG

Déclarations

- Declaration of Material codes
- Declaration of Testings - overview
- Declaration of Powder coating
- Declaration of Anodization layer thickness
- Declaration of glass properties
- Declaration of Fire resistance / reaction
- Declaration of Endurance cycles
- Declaration of UV resistance / gtot + Others
- Declaration of Asbestos

Rapports de tests - calculs

- Statement of Environmental [recycled alum.]
- Anchoring requirements
- Test d'eau / Test de résistance au sable / Test IP
- Essais de [charge de] vent / certificat de vérification
- Essai de charge statique / calculs
- Déviation de la charge due au vent de gravité et test structurel

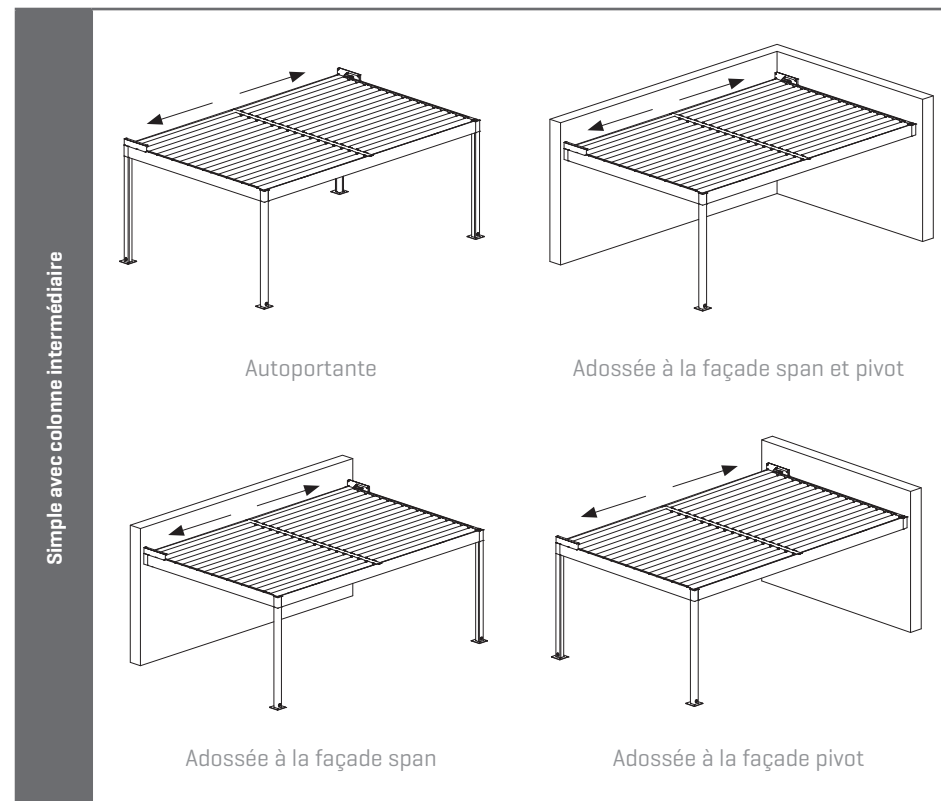
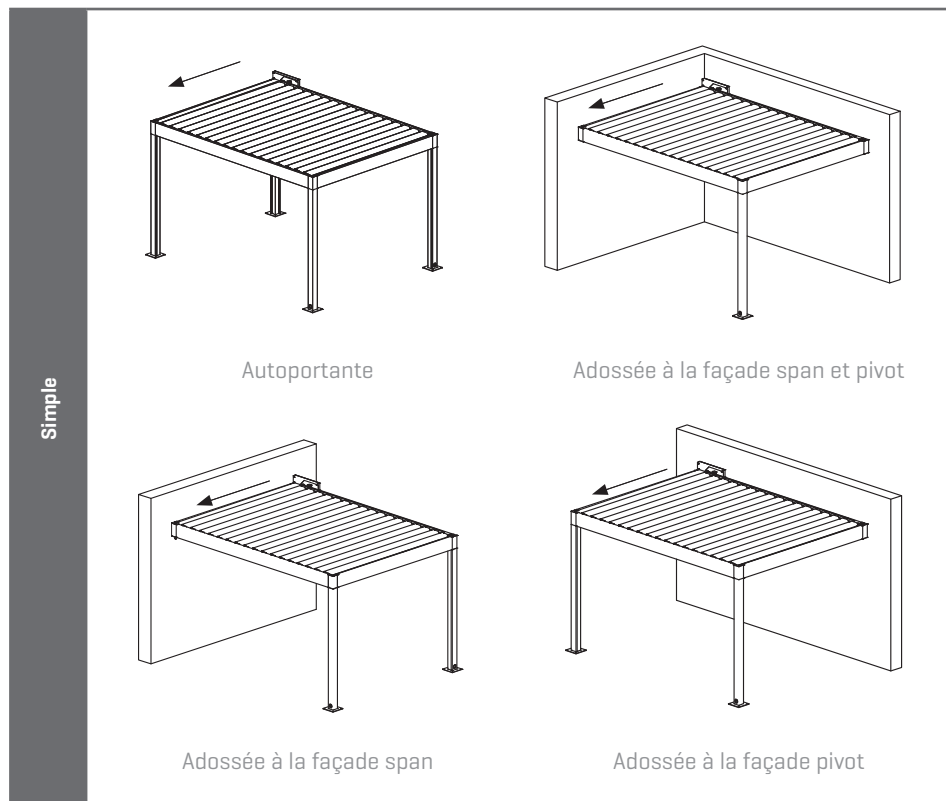
Garantie de résistance au vent de la toiture à lames fermées	jusqu'à 120 km/h
Garantie de résistance au vent de la toiture à lames ouvertes	/*
Garantie de résistance au vent d'un Fixscreen fermé	jusqu'à 60 km/h
Commande du toit ou des Fixscreens	jusqu'à max. 50 km/h
Débit d'évacuation d'eau	120 l/m ² .h
Portance	100 kg/m ²

* Nous déconseillons les lames ouvertes en cas de vent fort > 50 km/h, car les lames risquent de vibrer et le fonctionnement des lames n'est autorisé que jusqu'à 50 km/h.



CONFIGURATION

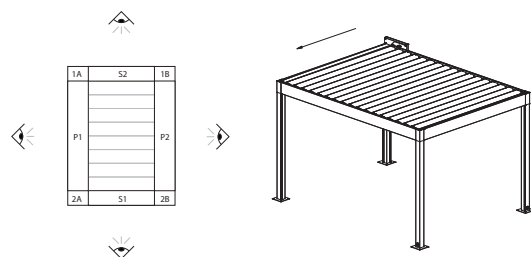
Type



Méthode de construction

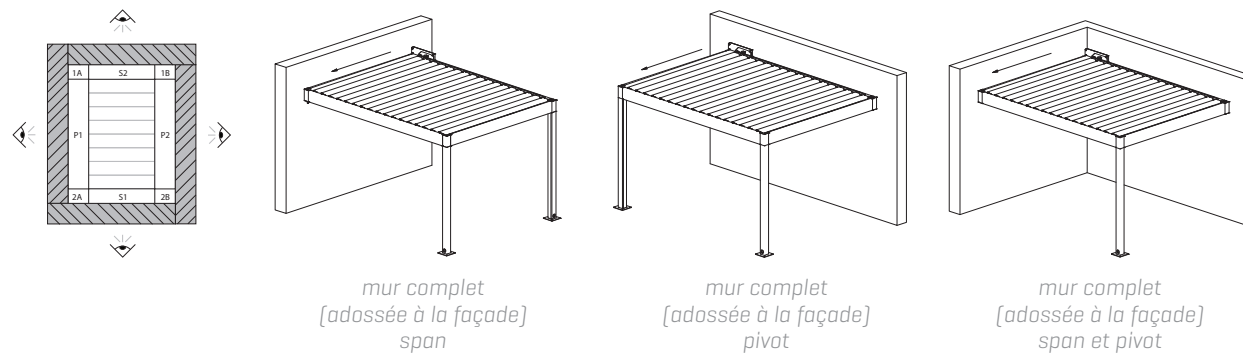
Autoportante

Le côté est totalement séparé d'un mur, il n'y a aucun adossement.



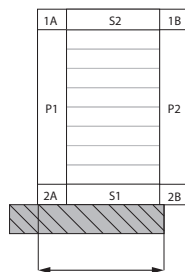
Mur complet

La totalité du côté est adossée à un mur.

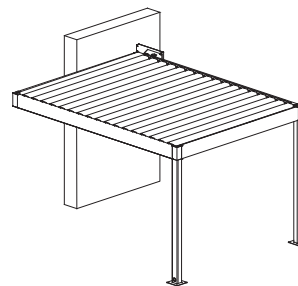


Mur à gauche

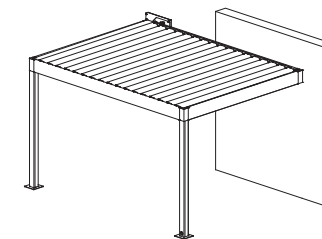
Une partie seulement du côté est adossée à un mur. Vu de l'extérieur de l'auvent, le mur se trouve à gauche de la colonne.



longueur du mur



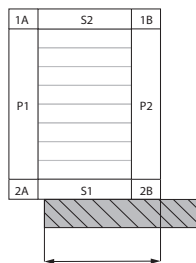
mur à gauche du span



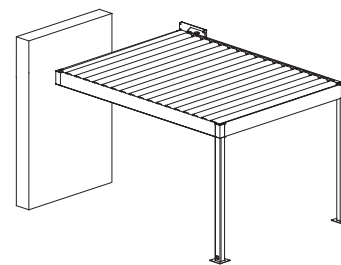
mur à gauche du pivot

Mur à droite

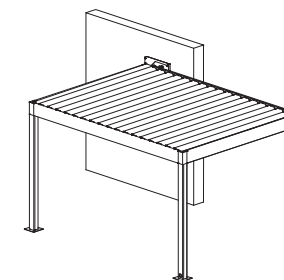
Une partie seulement du côté est adossée à un mur. Vu de l'extérieur de l'auvent, le mur se trouve à droite de la colonne.



longueur du mur



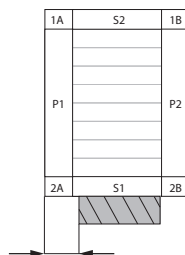
mur à droite du span



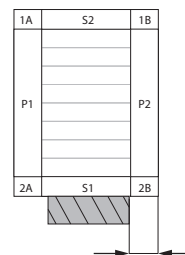
mur à droite du pivot

Mur au centre

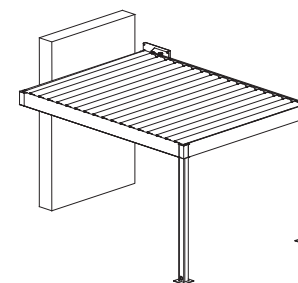
L'auvent est adossé à un mur sur une surface limitée. Il y a une section auto-portante de l'auvent, tant à gauche qu'à droite du mur.



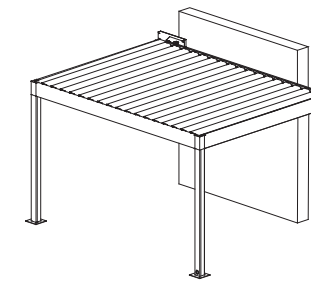
distance à gauche jusqu'au mur



distance à droite jusqu'au mur



mur au centre du span



mur au centre du pivot

Colonnes

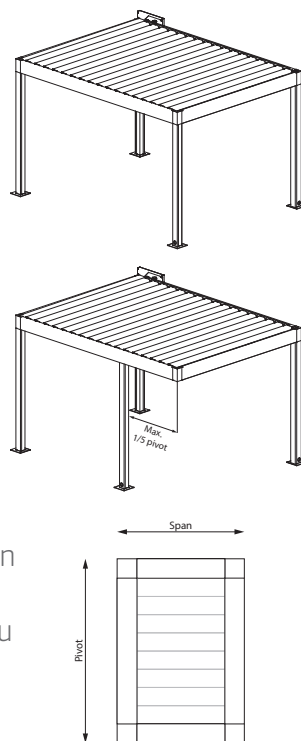
Colonne d'angle

Une colonne est prévue de série à chaque coin. En cas de pose contre un mur garantissant une stabilité suffisante, la colonne peut être omise à ce niveau.

Colonne décalée

Une colonne peut être déplacée dans le sens du pivot jusqu'à 1/5 de la longueur du pivot. Ceci afin de garantir la stabilité de la structure à tout moment.

Une colonne décalée dans le cadre d'une structure Algarve et Algarve Canvas est saisie en indiquant la distance souhaitée par rapport au coin. Un décalage d'une colonne dans le sens du span n'est pas possible.

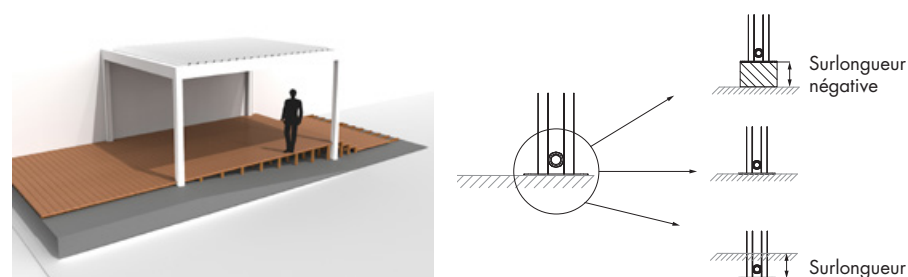


Surlongueur

Il est possible de commander une colonne plus longue que la hauteur de passage saisie (= surlongueur positive) ou plus courte (= surlongueur négative).

Le choix d'une colonne en surlongueur peut être utile, par exemple, si la terrasse est en pente et que le toit doit être horizontal.

Ou bien encore si l'une des colonnes doit s'appuyer sur un muret ; elle peut alors être 'raccourcie' (= surlongueur négative).



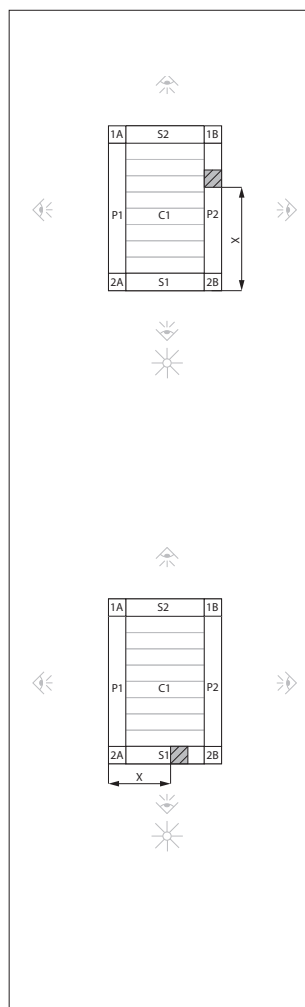
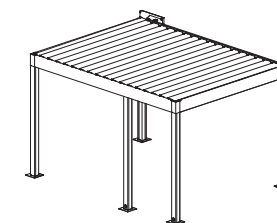
Une surlongueur positive est possible jusqu'à la hauteur de passage maximale (2800 mm), majorée de 500 mm (= 3300 mm).

Une surlongueur négative est possible jusqu'à la hauteur de passage minimale (= 500 mm).

La surlongueur n'affecte le prix que si la longueur de la colonne est de > 3 000 mm.

Colonnes intermédiaires

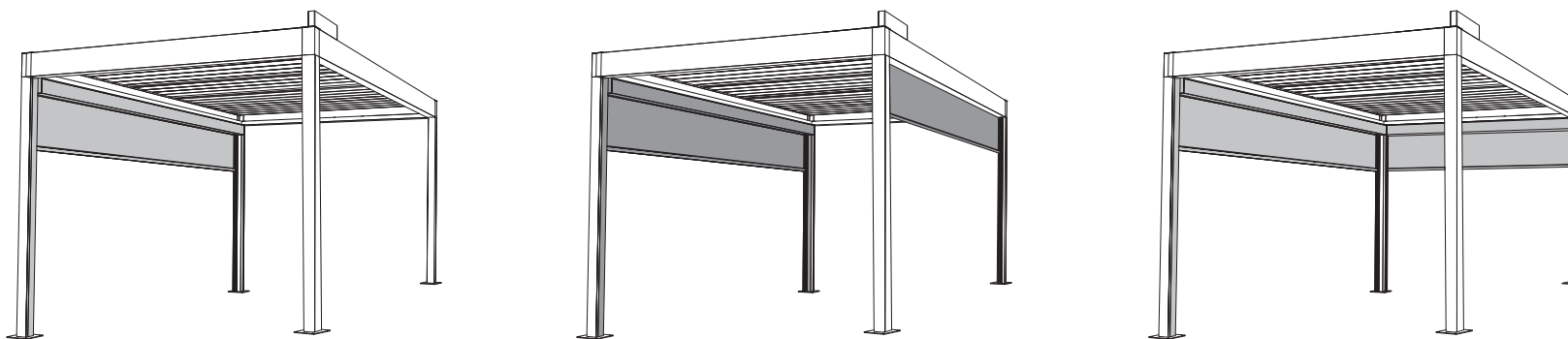
En ajoutant une colonne intermédiaire, un côté de l'auvent est subdivisé en deux parties. La position de la colonne intermédiaire est toujours considérée du côté P1 [colonne intermédiaire sur span] ou S1 [colonne intermédiaire sur pivot].



X = position de la colonne intermédiaire [mm]

Pack Comfort

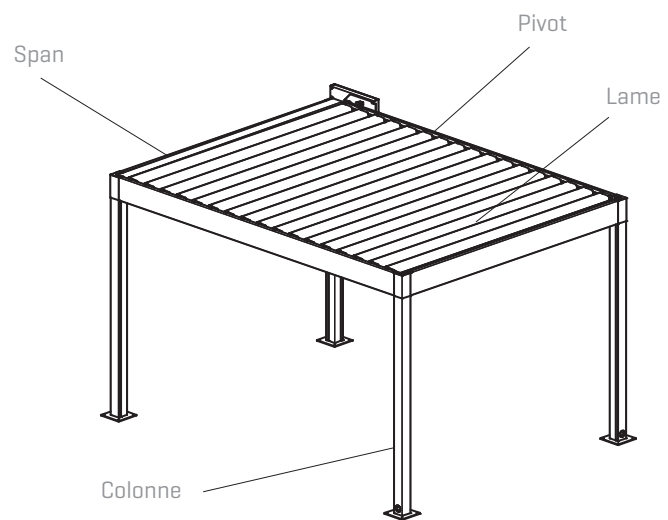
Le confort de base est obtenu en équipant l'Algarve de **Fixscreens** et d'**éclairages Led** dans les lames.
La combinaison du(des) Fixscreen(s) et de 2 lames Lineo Led a été regroupée dans un pack à prix avantageux.
Grâce à ce Pack Comfort, il est encore plus facile et économique d'ajouter ces accessoires fréquemment demandés à l'Algarve.



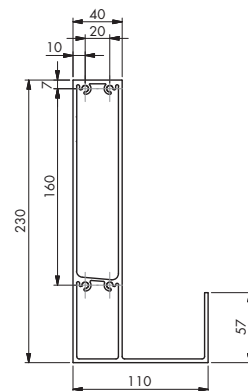
Attention ! Ce Pack Comfort est uniquement disponible pour :

- Algarve
- Dimensions span x pivot à partir de 3001 x 3001 mm
- Hauteurs > 2200 mm
- Côtés sans colonne intermédiaire, ni colonne décalée
- 2 Lineo Led (une éventuelle 3ème Led ne peut pas être ajoutée)
- 1 ou 2 Fixscreens (tout Fixscreen supplémentaire peut être ajouté au prix normal)

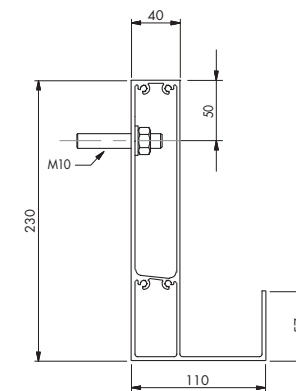
Profils



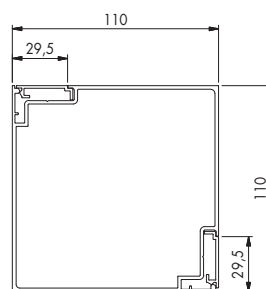
Span et pivot autoportants



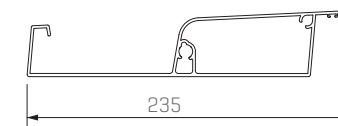
Span et pivot adossées à la façade



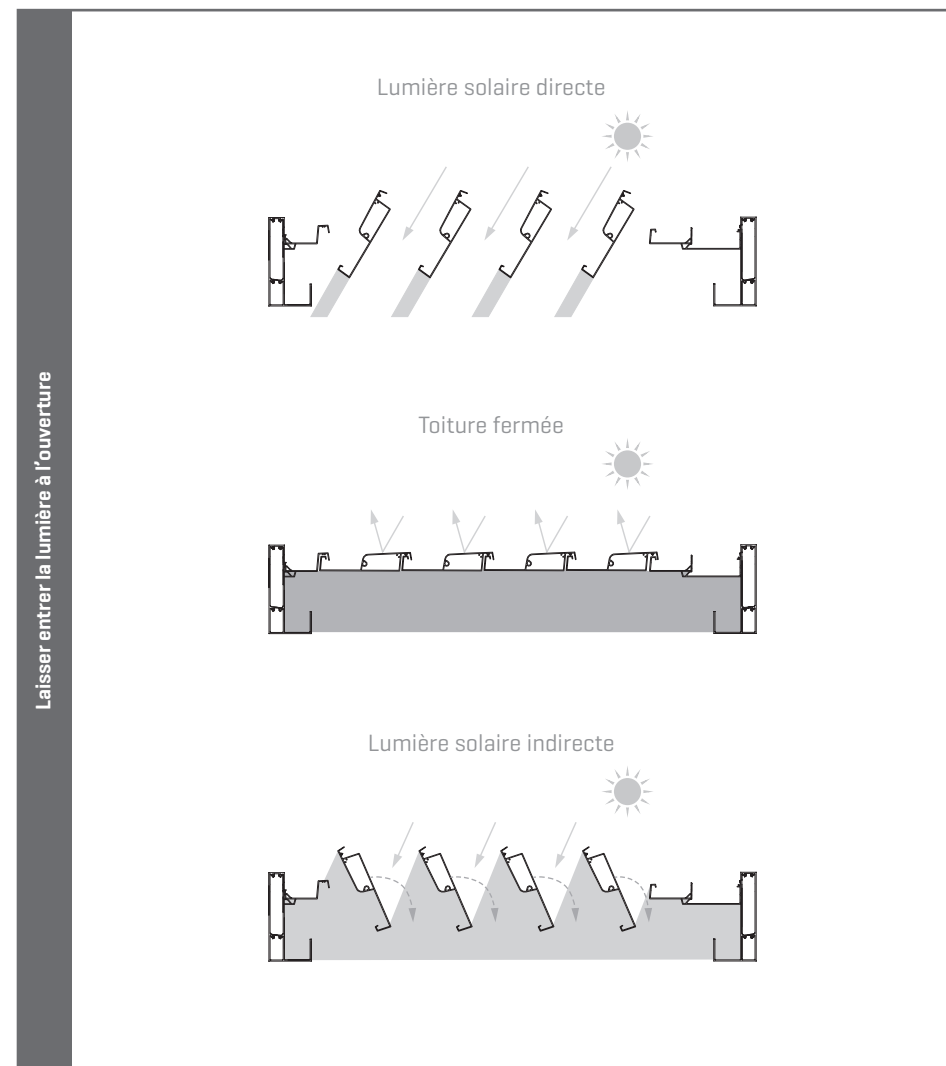
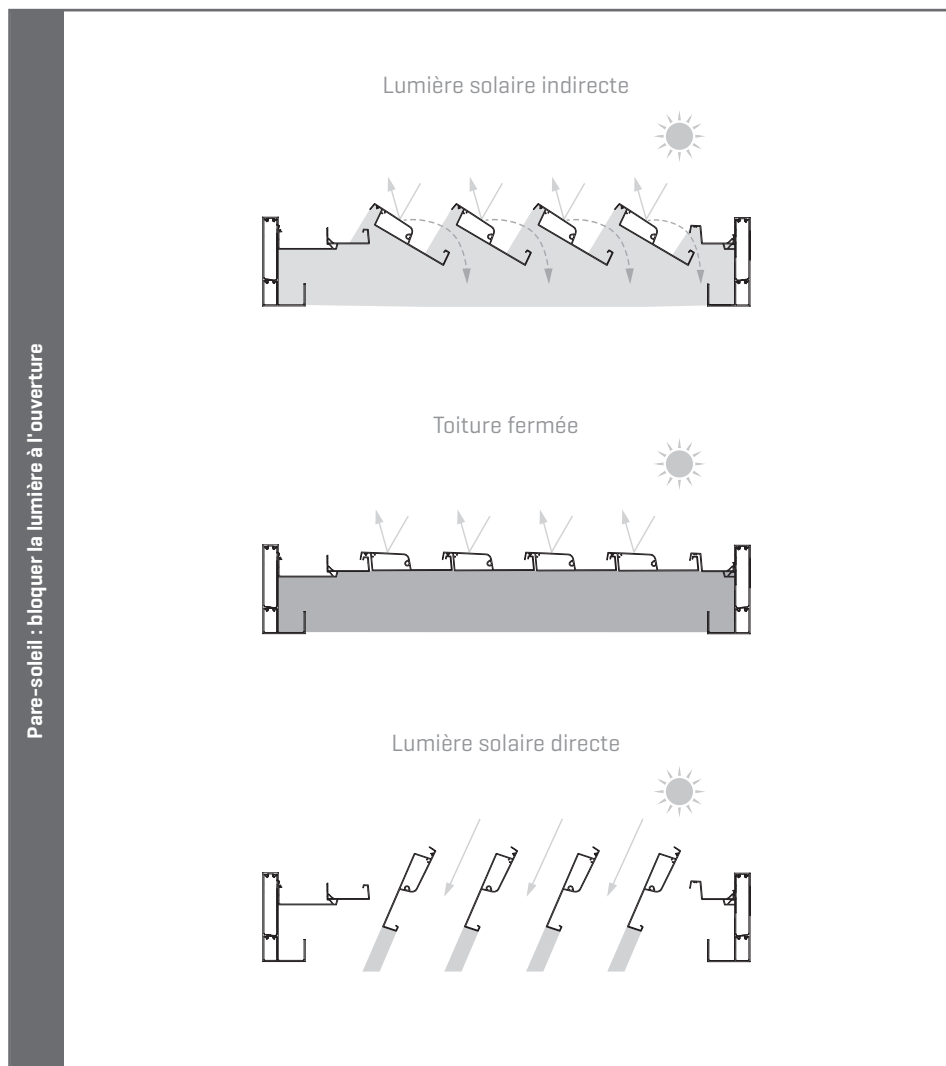
Colonne



Lame



Orientation des lames



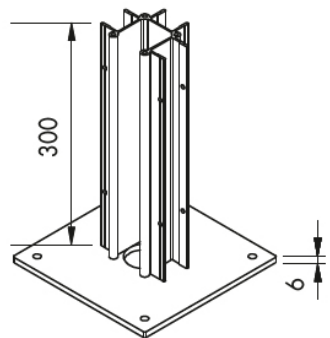
Pieds de montage

Les exigences de résistance déterminent la nécessité d'utiliser des pieds de montage renforcés ou non renforcés.

Pieds de montage standard

Utilisation dans des conditions normales, sans charges de vent accrues.

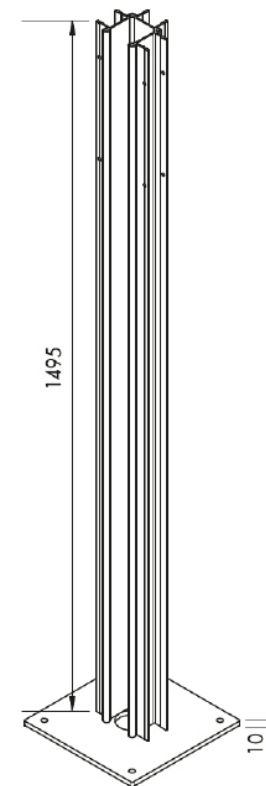
- Épaisseur de la platine de fixation : 6 mm
- Longueur du noyau : 300 mm
- Côté platine de fixation visible : 230 x 230 mm



Pieds de montage renforcés

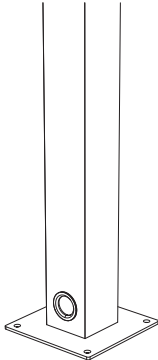
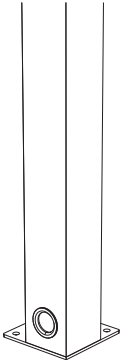

Aux endroits où la charge du vent est plus élevée, l'auvent doit être équipé de pieds de fixation renforcés afin d'assurer la stabilité de la structure. Par exemple : régions côtières, installation en hauteur ou sur une terrasse sur le toit.

- Épaisseur de la platine de fixation : 10 mm
- Longueur du noyau : 1495 mm
- Côté platine de fixation visible : 230 x 230 mm



Pieds de montage

Le choix des pieds de montage renforcés ou non renforcés était déjà fait automatiquement sur base des exigences de résistance et/ou du choix du remplissage latéral. Vous pouvez choisir ici la version des pieds de montage.

			
Type	Pied de montage visible		Pied de montage invisible
Application	Pas adossée à une construction	Pivot ou span adossée à une construction	Toutes les applications
Pied de montage non renforcé	Disponible au prix standard		
Pied de montage renforcé	Disponible moyennant supplément de prix		

Évacuation de l'eau

L'eau s'écoule dans des colonnes librement choisies via un tuyau d'écoulement intégré. Pour les toits à partir de 16 m², il faut prévoir au moins deux évacuations d'eau par pan de toit, dont au moins une évacuation du côté le plus bas des lames (pas du côté du moteur). Pour toutes les autres dimensions, au moins une évacuation doit être prévue du côté le plus bas des lames (pas du côté du moteur).

Attention !

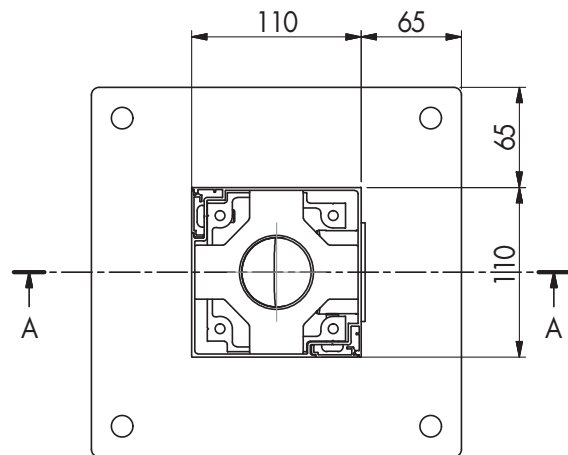
Si une seule colonne de drainage est présente et que la surface est supérieure à 16 m², la capacité de drainage du toit ne sera que de 90 litres par heure (0,025 L/m².s).

3 possibilités pour la hauteur du tuyau d'évacuation :

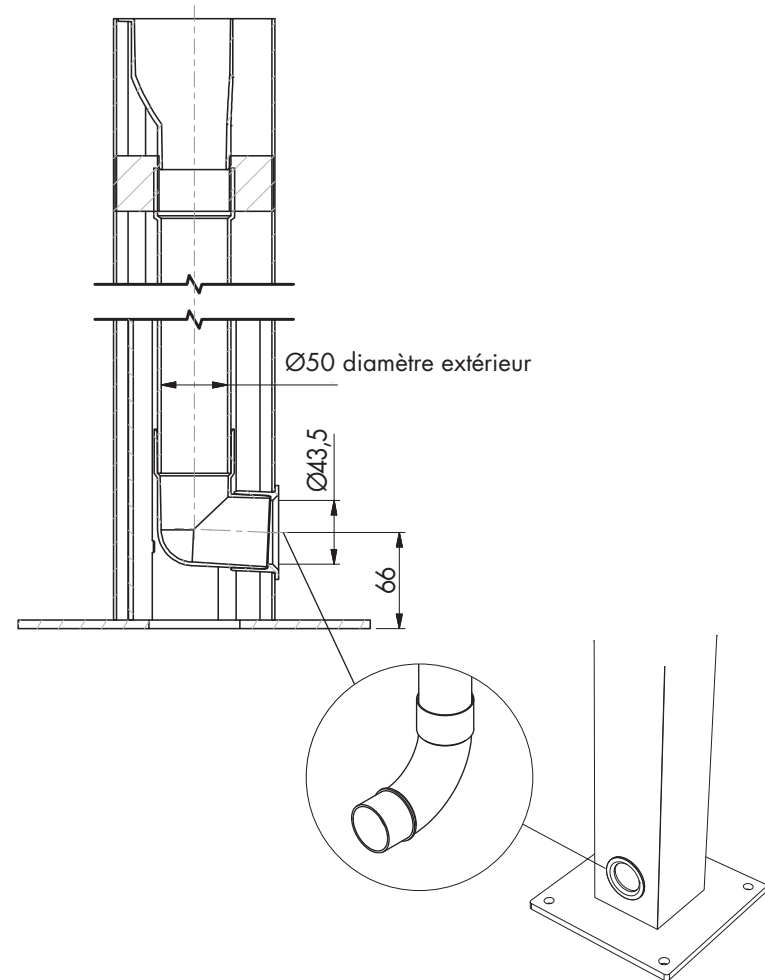
- 66 mm par rapport à la face inférieure de la platine de fixation, qu'une surlongueur soit prévue ou non. (standard)
- 66 mm + surlongueur par rapport à la face inférieure du pied. En cas de surlongueur, vous pouvez choisir d'ajouter la dimension de la surlongueur à la distance standard de 66 mm. Par exemple, une surlongueur de 100 mm se traduit par une évacuation d'eau à 166 mm par rapport à la face inférieure du pied de montage.
- Hauteur variable
Distance minimale au-dessus du niveau du sol = 66 mm.
Distance maximale = hauteur de passage - 415 mm.
La hauteur est toujours mesurée de la face inférieure du pied de montage au centre du trou d'évacuation.

	Hauteur de passage	Surlongueur négative	Surlongueur positive
66 mm par rapport à la face inférieure du pied standard			
66 mm + surlongueur par rapport à la face inférieure du pied			
Hauteur variable [mm]			

Évacuation - span ou pivot



Conduit d'évacuation en PVC



AUTRES OUTILS

En savoir plus ? Veuillez consulter le portail professionnel sur notre site web (www.renson.eu) où les outils suivants sont également disponibles.

- Dessins techniques
- Documents de formation
- Manuel d'installation
- Mode d'emploi utilisateur
- [Livre photo numérique & médias sociaux](#)
- ...

